



System komputerowego nadzoru i monitoringu,  
... HACCP

**Innowacyjne rozwiązanie dla supermarketu**



**CAREL**  
Technology & Evolution



Dla bardziej zwartych systemów, przy tych samych wymogach zarządzania i sterowania w obrębie dużych powierzchni, regulator PlantWatch daje pełne, zintegrowane rozwiązanie dla wszystkich układów MONITORINGU, NADZORU, oraz ZARZĄDZANIA Z DYSTANSU.

PlantWatch jest uniwersalnym regulatorem ZAPISUJĄCYM DANE, potężnym SYSTEMEM NADZORU, oraz wyjątkowym urządzeniem dla STEROWANIA Z DYSTANSU.

PlantWatch daje serwisantom, osobom zarządzającym i obsłudze technicznej całkowitą kontrolę nad systemami chłodniczymi, klimatyzacyjnymi, grzejnymi i innymi. Do jednego systemu można podłączyć 32 urządzenia w tym regulatory ład chłodniczych, pomieszczeń ochładzanych, pakietów sprężarkowych, dachowych central klimatyzacyjnych, chillerów, oświetlenia, kotłów grzewczych, itd.

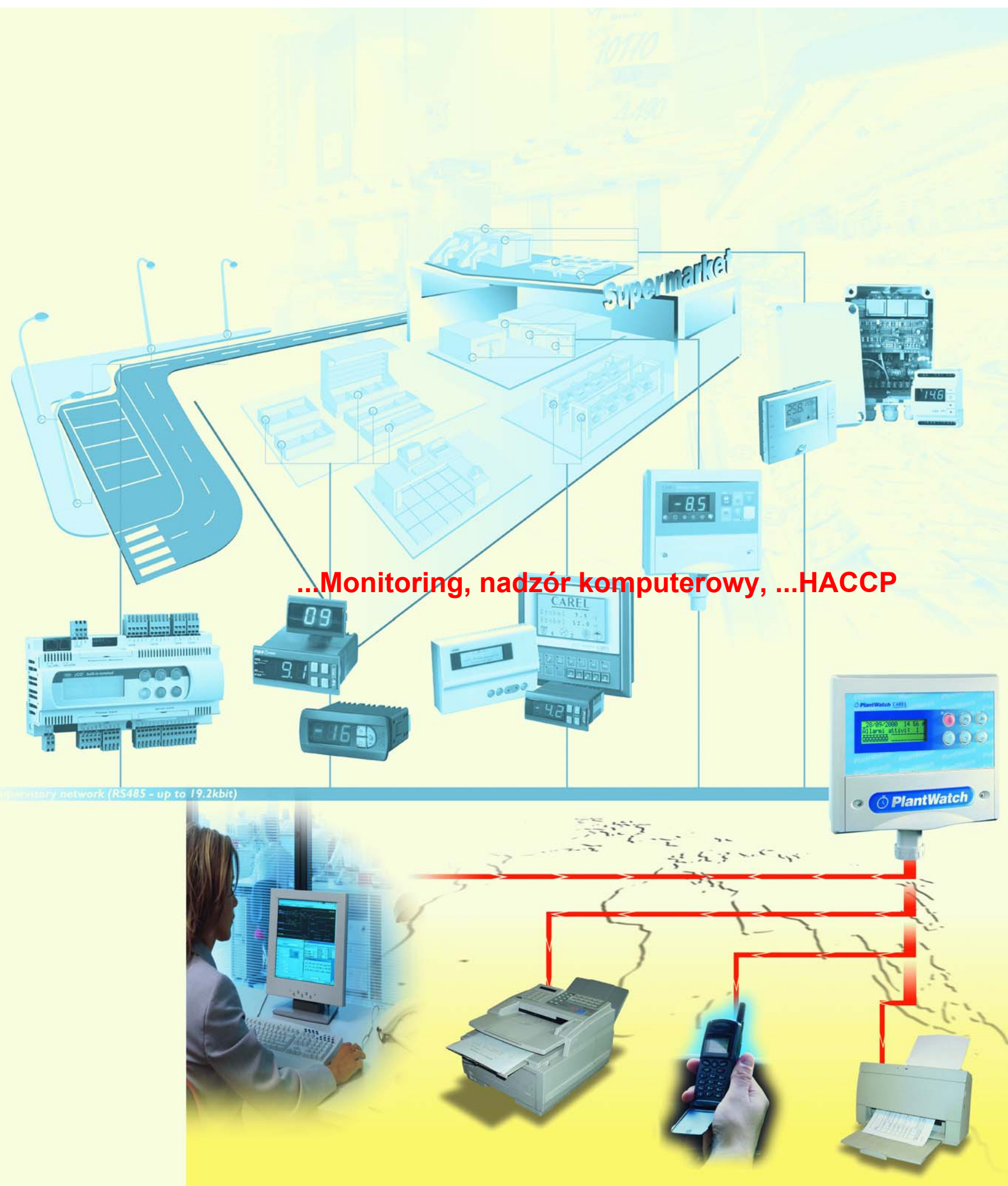


System PlantWatch jest szczególnie uniwersalny i nowatorski, jeżeli chodzi o sterowanie na odległość, a także jest on równie wydajny i efektywny, jak niezależne sterowanie.

Odpowiednie komunikaty mogą być wyświetlane w jednym z pięciu języków; jest również dostępny integralny z urządzeniem modem pracujący zarówno w standardzie PSTN i GSM.

PlantWatch rozpoznaje i nadzoruje pracę wszystkich urządzeń Carela posiadających interfejs RS485.

System może zostać łatwo skonfigurowany dla identyfikacji i sterowania setkami standardowych lub według specyfiki klienta aplikacji, dostępnych na platformach regulatorów typu pCO i pCO<sup>2</sup>, nawet takimi, które zostaną opracowane niezależnie przy użyciu oprogramowania **Easy Tools**.



## Prosty, ekonomiczny, nieodzowny



Nieodzowny

Zgodny z przepisami  
**HACCP**  
93/43/EU

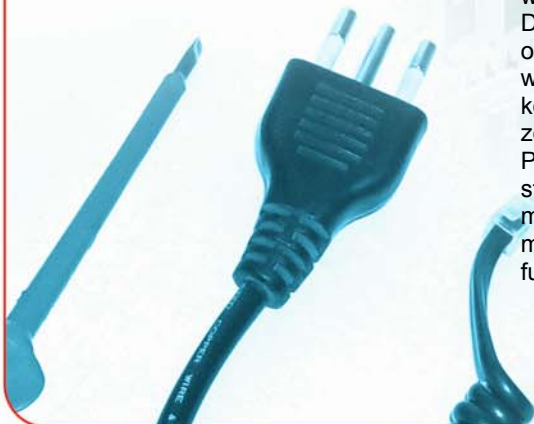
**PlantWatch** zapisuje wartości temperatury, ciśnienia, wilgotności, oraz inne dane wykorzystywane w sterowaniu twoim systemem. Dla każdej sytuacji awaryjnej możesz zdecydować, czy **PlantWatch** będzie aktywował sygnał alarmowy, wysłał fakсы, komunikaty SMS do twojego telefonu komórkowego, zapisywał zdarzenia, drukował je lub wysłał do serwisu. **PlantWatch** może drukować informacje zarówno automatycznie, jak i na żądanie, przekazywać je do komputera lub twojej centralnej bazy danych.

## Ekonomiczny i niezawodny



**PlantWatch** jest całkowicie kompletnym urządzeniem. Może zastąpić komputer osobisty, oraz program nadzoru i motoringu, ma wbudowany wewnętrzny interfejs RS485. Nie ma problemów z wymiarami i montażem, a także brak jest kłopotów, jeżeli chodzi o wyłączenie komputera... Żadnych dodatkowych kosztów i elementów zajmujących dużo miejsca: to, czego nie potrzebujesz, nie musisz za to płacić. Z regulatorem **PlantWatch** bezpieczeństwo twojego systemu jest w dobrych rękach. Nawet w przypadku wyłączenia urządzenia lub przzerwania łącza transmisji danych (łącze RS485 łączące regulator z innymi urządzeniami) moduł PRT może aktywować niezależnie sygnał alarmowy!

## Prosty w montażu



Przymocuj urządzenie w bardzo prosty sposób do ściany, podłącz przewód łącza RS485, zasilanie elektryczne i wszystko gotowe!  
Dla wybrania dla danej instalacji określonych nazw lub opisów, określonego zarządzania alarmami, specjalnych wydruków lub funkcji sterowania, podłącz **PlantWatch** do komputera osobistego (poprzez wykorzystanie opcjonalnego zestawu, oraz oprogramowania).  
Poprzez wykorzystanie zewnętrznego modemu przy standardowym modelu urządzenia lub modelu z integralnym modemem/ modemem GSM możesz z domu lub biura modyfikować konfigurację urządzenia i wybierać jego funkcje!

## Wyposażenie



Moduł drukarki dostępny jest w wersji biurowej lub montowanej na panelu sterującym (na szynie DIN). Podłączony do tego samego łącza RS485, do którego są podpięte sterowane urządzenia (w odległości od niego do 1000 metrów) może drukować dane na dowolnej drukarce równoległej, powtarzać sygnały alarmowe lub dokonywać przeglądu stanu sieci i systemu **PlantWatch**.

### Zestaw zarządzania systemem **Plantwatch**

Pozwala on na podłączenie regulatora do komputera osobistego dla dokonania konfiguracji systemu zgodnie z wymogami klienta lub w celu przekazania zapisanych danych.

### Złączka kablowa modemu

Pozwala ona na podłączenie podstawowej wersji regulatora **PlantWatch** do zewnętrznego modemu, aby w ten sposób umożliwić pełne wykorzystanie możliwości zarządzania na odległość przez system. Urządzenie jest również dostępne w wersji wyposażonej w integralny modem PSTN i GSM.

# Inne propozycje CARELA dla supermarketów...

## MasterPlant: najbardziej wydajny zintegrowany system sterowania

Program MasterPlant pozwala na scentralizowanie wszystkich parametrów pracy w systemach chłodnictwa przemysłowego i komercyjnego (supermarkety, przenośne szafy chłodnicze, magazyny, komory chłodnicze), które wymagają ciągłego monitoringu z powodów bezpieczeństwa, efektywności, oraz zgodności z przepisami konserwacji i przechowywania żywności. Wszystkie te rzeczy są wykonywane za pomocą:

- urządzeń alarmowych (faks, syrena alarmowa, raport na papierze i na pliku, komunikaty SMS, urządzenia podłączone na odległość);
- zapisywania i standardowego rysowania wykresów mierzonych wartości temperatury, wilgotności i ciśnienia;
- prostej, wygodnej i bezpiecznej modyfikacji parametrów pracy regulatora.

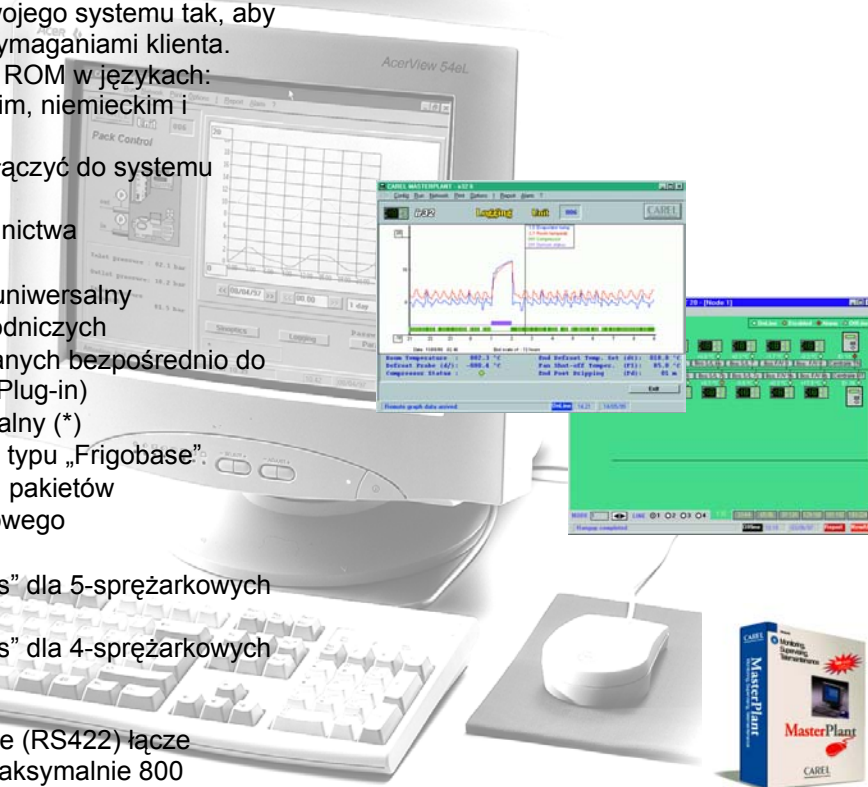
Program MasterPlant będąc systemem komputerowego nadzoru i monitoringu (lokalnego lub na odległość) wykorzystuje oprogramowanie WINDOWS™, aby w ten sposób wykorzystać jego prostotę obsługi przy standardowych komendach i menu. MasterPlant pozwala wykorzystać układ twojego systemu tak, aby osiągnąć pełną zgodność z wymaganiami klienta. Program jest dostępny na CD ROM w językach: włoskim, angielskim, francuskim, niemieckim i hiszpańskim.

Urządzenia, które można podłączyć do systemu MasterPlant:

- IR32/IRDR/IR96 dla chłodnictwa
- IR32E dla chłodnictwa
- IR32/IRDR – typoszereg uniwersalny
- IRMPX dla wielu szaf chłodniczych
- PJ32 dla urządzeń włączanych bezpośrednio do sieci za pomocą wtyczki (Plug-in)
- CR72 – regulator uniwersalny (\*)
- Regulator dla chłodnictwa typu „Frigobase”
- pCO dla 3-sprężarkowych pakietów
- pCO dla sterowania krokowego
- pCO dla przechowalni
- regulatory typu „Macroplus” dla 5-sprężarkowych pakietów (\*)
- regulatory typu „Macroplus” dla 4-sprężarkowych chillerów (\*)

### Rodzaje przyłączy:

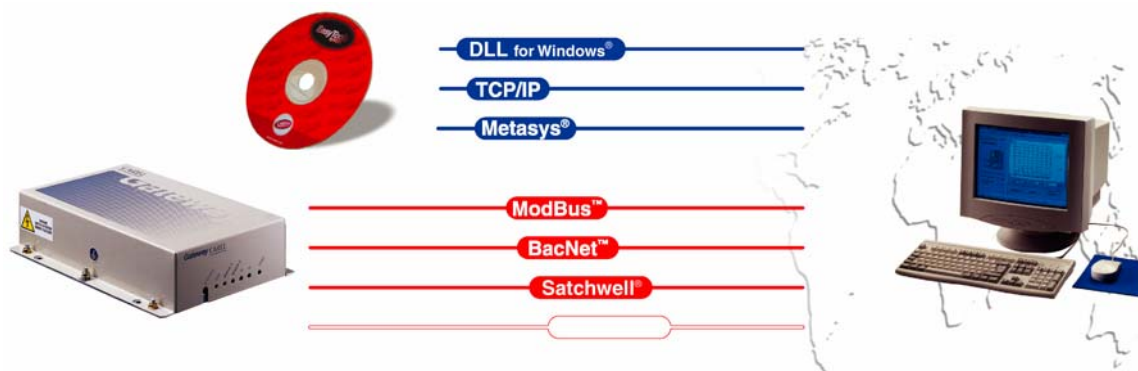
2-żyłowe (RS485) lub 5-żyłowe (RS422) łącze szeregowe dla podłączenia maksymalnie 800 regulatorów Carela. Podłączenie do lokalnego komputera osobistego za pomocą konwertera. Centrum sterowania i nadzoru systemów chłodniczych na odległość przy połączonych ze sobą komputerach.





... oraz dla dużych centrów handlowych

## Podłączenie do systemów BMS



### Proponowane rozwiązania

„Gateway” to konwertery, które pozwalają wymieniać informacje pomiędzy poszczególnymi sieciami poprzez wykorzystanie różnych standardów elektrycznych i protokołów komunikacji.

Firma Carel oferuje wiele konwerterów dla połączenia systemu z najbardziej powszechnie używanymi protokołami komunikacji BMS. Obecnie są opracowywane urządzenia pozwalające połączyć się z innymi protokołami komunikacji. Firma Carel dostarcza również projektantom systemów dla najważniejszych układów BMS bazy danych DLL dla 16- lub 32-bitowych aplikacji w środowisku Windows.

Bazy danych typu DLL pozwalają danej aplikacji na komunikację z dowolnym urządzeniem wyprodukowanym przez firmę Carel, łącznie z typoszeregami urządzeń sterowanych na podczerwień stosowanych w chłodnictwie, oraz urządzeń uniwersalnych, a także z regulatorami typu „μchiller”, również w wersji zwartej.

Dzięki zintegrowanemu oprogramowaniu, które posiada wiele protokołów komunikacji, najnowsze regulatory Carela typu pC0<sup>2</sup> mogą być bezpośrednio podłączone do różnych standardów komunikacji, takich jak Modbus<sup>™</sup>, BACnet<sup>™</sup> i Echelon<sup>®</sup>.

Bardziej szczegółowe informacje można uzyskać kontaktując się z firmą Carel lub na stronie internetowej [www.carel.com](http://www.carel.com).



### pC0<sup>2</sup>: nowy typoszereg regulatorów firmy Carel

Technologia wykorzystana w regulatorach typu pC0<sup>2</sup> pozwala na ich połączenie z najbardziej powszechnymi standardami komunikacji (Modbus<sup>™</sup>, BACnet<sup>™</sup> i Echelon<sup>®</sup>, Modem, ...) **bez konieczności dodatkowego konwertera.**

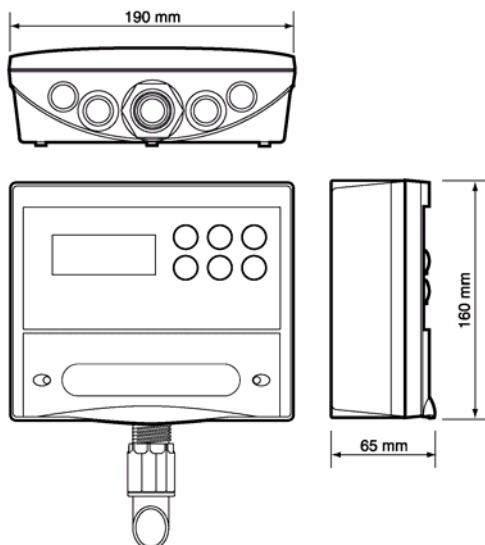


**ECHELON**  
THE LONWORKS<sup>®</sup> COMPANY

RS485: Carel, Modbus<sup>™</sup> RS232: modem, Modbus<sup>™</sup>, BACnet<sup>™</sup>

Echelon, LONWORKS<sup>®</sup> i Echelon są znakami firmowymi korporacji Echelon zarejestrowanymi w USA i w innych krajach.

## Wymiary:



## Specyfikacja techniczna

### Specyfikacja techniczna regulatora PlantWatch

Liczba podłączonych urządzeń:	32
Liczba zapisanych zdarzeń/alarmów:	4500
Liczba zapisanych zmiennych:	32 zmienne analogowe/64 cyfrowe

Czas trwania zapisu przy 32x10 min. zmiennych analogowych  
64x20 sek. zmiennych cyfrowych:

13.5 dni

Zasilanie: 230Vac ±15% 50/60Hz (PLW00B0000/PLW00M0000)

Pobór mocy: około 10 VA

Wyjścia cyfrowe: -1x220Vac typu przekaźnik z zestykiem normalnie rozwartym, zestyki zabezpieczone warystorem 250~, maksymalne obciążenie rezystancyjne/ indukcyjne dla zresetowania zewnętrznego modemu: 2A  
-1x220Vac typu przekaźnik z zestykiem przełącznym, zestyki zabezpieczone warystorem 250~ maksymalne obciążenie rezystancyjne/ indukcyjne dla sygnalizacji alarmowej: 2A

Przyłącza dla transmisji danych: -złącze szeregowe RS485 z optoizolacją, trzema zaciskami śrubowymi dla podłączenia urządzeń końcowych – maksymalna długość łącza RS485: 1km  
-złącze szeregowe RS232 wykorzystujące 80-żyłowy kabel telefoniczny dla podłączenia zewnętrznego modemu, oraz zainstalowania systemu

Tylko dla wersji PLW00M0000:  
Temp. pracy: wewnętrzny modem 33k6 PSTN  
T40 przy wilgotności 20-80% bez kondensacji

Oznaczenie ochrony: IP65  
Montaż: na ścianie

### Specyfikacja techniczna karty drukarki

Zasilanie: wersja biurowa PLW0PPRT00 230Vac ±15% 50/60Hz przy wykorzystaniu transformatora wtyczkowego

wersja DIN PLW0PPRD00: 24Vac ±15% 50/60Hz

Pobór mocy: 2W

Wyjścia cyfrowe: 1 typu przekaźnik (24Vac w wersji biurowej) (230Vac w wersji DIN) maks. obciążenie rezystancyjne/ indukcyjne: 2A  
-złącze szeregowe RS485 z optoizolacją i z trzema zaciskami śrubowymi dla podłączenia do regulatora PlantWatch  
-złącze równoległe dla podłączenia drukarki T40 przy wilgotności 20-80% bez kondensacji

Przyłącza dla transmisji danych:

Temp. pracy:

Oznaczenie ochrony: IP00 – dla wersji biurowej: IP20